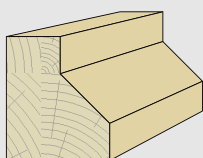


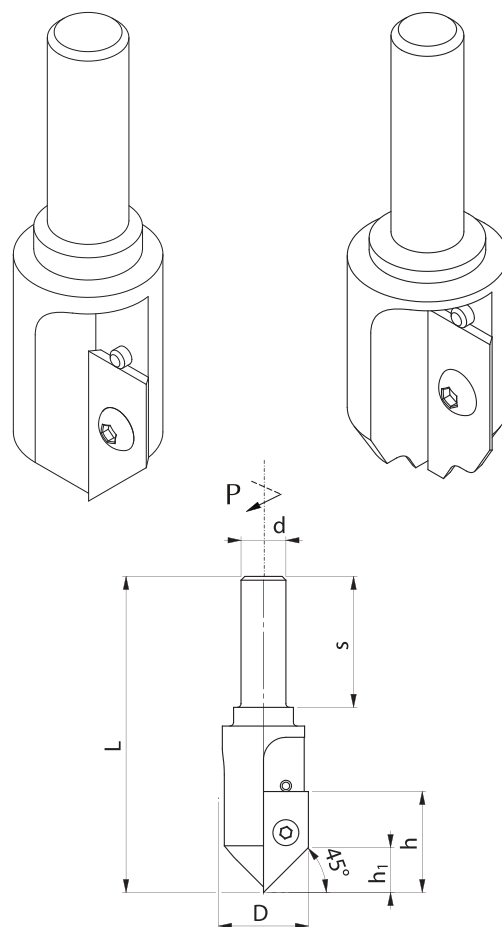
FTS-02 – это концевая профильная фрезерная головка со сменными пластинами с количеством зубьев $z=1$ предназначена для профессиональной обработки дерева и других древесных материалов, таких как ДСП, MDF и других. Головка служит для продольной профильной обработки поверхности. Профиль корпуса совпадает с профилем режущей пластины. Существует возможность изготовления профиля h_1 под заказ с условием, что размер $h_1=12$ мм.

Вид обработки: продольная профильная обработка, глухое сверление.

Предназначение: твердое дерево, клееное дерево, ДСП, MDF



FTS-02 P или L



D	20	22	24
n_{max}	24000	24000	24000
d_{max}	25	25	25
z	1	1	1
h mm			
27	+	+	+

Каталожный код	Тип	D mm	dxs mm	h mm	h_1 mm	L mm	\angle	z	HM	\curvearrowright
FTS.02.01/001	FTS-02	24	12	27	12	83	45°	1	HM	P +
FTS.02.01/002	FTS-02	24	25	27	12	113	45°	1	HM	P +

Составные части головки FTS-02

Кат. код	Название	Размер		Кат. код	Название	Размер	
N0000910	Нож	27x12x1,5 - P		WHAS00004	Винт STAMPF 94	M4x6	
N0000911		27x12x1,5 - L	•	WHAI00003	Штифт	3x6	
	Нож	27x12x1,5					•