

Фрезы концевые прямые тип **TJD-04**.

Вид обработки: форматирование, разрезание, фальцовка, выборка пазов и копирование на станках с ЧПУ.

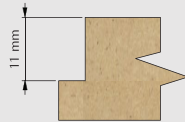
Предназначение: твердые породы дерева, MDF, HDF, ДСП, фанера, клеенные материалы.

Спецификация:

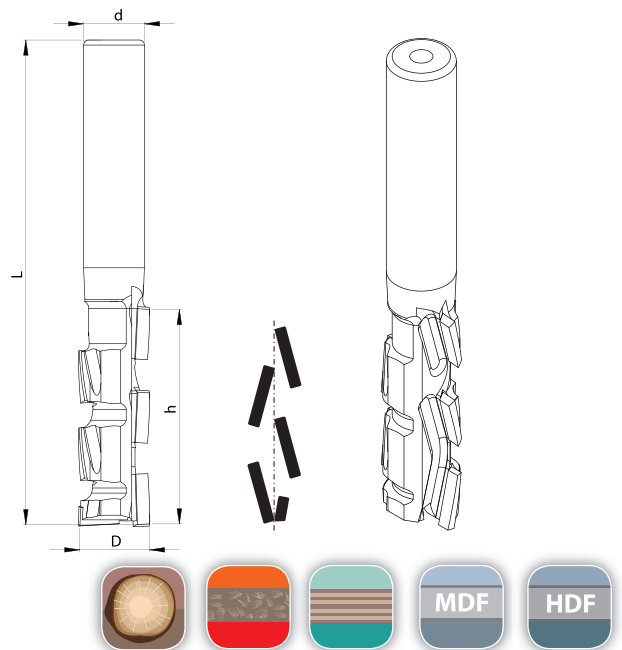
- возможность обработки одновременно в двух осях X и Z,
- сверлящий зуб НМ (сверлящий зуб PCD под заказ),
- зона заточки 1,5-2 мм,
- $P_{max} = 3-6$ м/мин,
- $N_{max} = 24\ 000$ обр/мин.



Минимальная величина обработки клееного материала.



TJD-04



Каталожный код	Тип	D mm	h mm	d mm	L mm	z	↙	
TJD04.12F	TJD-04	12	25	12	86	1+1	P	+
TJD04.12FL	TJD-04	12	25	12	86	1+1	L	+
TJD04.12B	TJD-04	12	32	12	83	1+1	P	+
TJD04.12BL	TJD-04	12	32	12	83	1+1	L	+
TJD04.14F	TJD-04	14	25	12	86	1+1	P	+
TJD04.14FL	TJD-04	14	25	12	86	1+1	L	+
TJD04.14B	TJD-04	14	32	12	83	1+1	P	+
TJD04.14BL	TJD-04	14	32	12	83	1+1	L	+
TJD02.16A	TJD-04	16	25	16	86	1+1	P	+
TJD02.16AL	TJD-04	16	25	16	86	1+1	L	+
TJD02.16A25	TJD-04	16	25	25	86	1+1	P	+
TJD02.16A25L	TJD-04	16	25	25	86	1+1	L	+
TJD04.16B	TJD-04	16	35	16	91	1+1	P	+
TJD04.16BL	TJD-04	16	35	16	91	1+1	L	+
TJD04.16D	TJD-04	16	35	25	91	1+1	P	+
TJD04.16DL	TJD-04	16	35	25	91	1+1	L	+
TJD04.18BC	TJD-04	18	25	25	91	1+1	P	+
TJD04.18BCL	TJD-04	18	25	25	91	1+1	L	+
TJD04.18A	TJD-04	18	35	25	96	1+1	P	+
TJD04.18AL	TJD-04	18	35	25	96	1+1	L	+
TJD02.20A	TJD-04	20	25	20	91	1+1	P	+
TJD02.20AL	TJD-04	20	25	20	91	1+1	L	+
TJD04.20B	TJD-04	20	25	25	91	1+1	P	+
TJD04.20BL	TJD-04	20	25	25	91	1+1	L	+
TJD04.413	TJD-04	20	35	20	96	1+1	P	+
TJD04.413L	TJD-04	20	35	20	96	1+1	L	+
TJD04.414	TJD-04	20	35	25	96	1+1	P	+
TJD04.414L	TJD-04	20	35	25	96	1+1	L	+