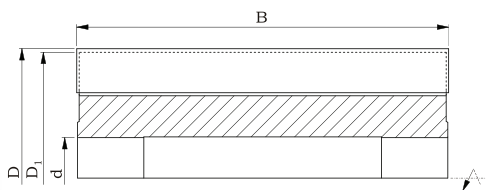
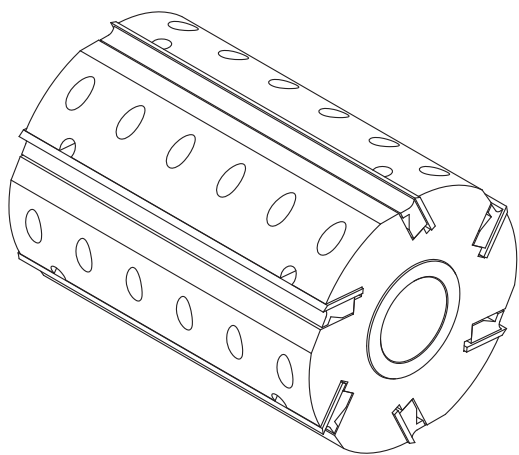




1100-4



Фрезерная головка **1100-4** – это насадная прямая головка со сменными ножами с соответствующим количеством зубьев предназначена для профессиональной обработки древесины. Головка служит для обработки плоских поверхностей. Регулировка высоты режущих ножей осуществляется с помощью пружин. Головка приспособлена для снятия неровностей в материале высотой до 5 мм для черновой обработки и 0,8 мм для чистовой обработки. Корпус головки может быть как стальной, так и алюминиевый.

Вид обработки: черновая и чистовая обработка плоских поверхностей

Предназначение:

-  мягкая древесина
-  твердая древесина



D D ₁ n _{max} d _{max} z b (ножа)	100		125		140		160		160		180		180		180	
	ST	AL	ST	AL	ST	AL	ST	AL	ST	AL	ST	AL	ST	AL	ST	AL
60	+	+	+	+	+	+	+	+	+	+	+	+	+	+	+	+
80	+	+	+	+	+	+	+	+	+	+	+	+	+	+	+	+
100	+	+	+	+	+	+	+	+	+	+	+	+	+	+	+	+
130	+	+	+	+	+	+	+	+	+	+	+	+	+	+	+	+
150	+	+	+	+	+	+	+	+	+	+	+	+	+	+	+	+
160	+	+	+	+	+	+	+	+	+	+	+	+	+	+	+	+
180	+	+	+	+	+	+	+	+	+	+	+	+	+	+	+	+
200	+	+	+	+	+	+	+	+	+	+	+	+	+	+	+	+
230	+	+	+	+	+	+	+	+	+	+	+	+	+	+	+	+

Каталожный код (без ножей)	Тип	Корпус	D mm	B mm	d mm	z
A104-122-4104-0	1100-4	ST	125	100	40	4
A104-122-4134-0	1100-4	ST	125	130	40	4
A104-122A4134-2	1100-4	AL	125	130	40	4
A104-122-4184-0	1100-4	ST	125	180	40	4
A104-122-4234-0	1100-4	ST	125	230	40	4
A104-122A4234-2	1100-4	AL	125	230	40	4

Составные части головки 1100-4

Кат. код	Название	Размер
	Нож	B x 30 x 3
	Прижимной клин	B-3 x 24 x 11

Кат. код	Название	Размер
WNAW00007	Винт	M10 x 20

При заказе надо указать, какими ножами должна быть оснащена головка. Каталог прямых ножей на странице 8.6-8.7